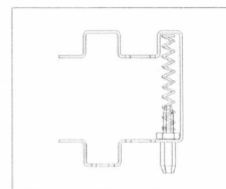
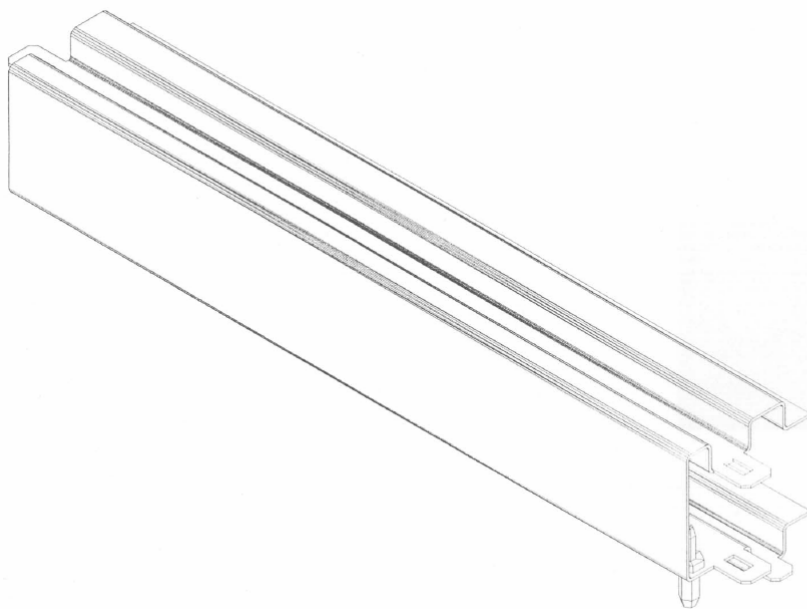
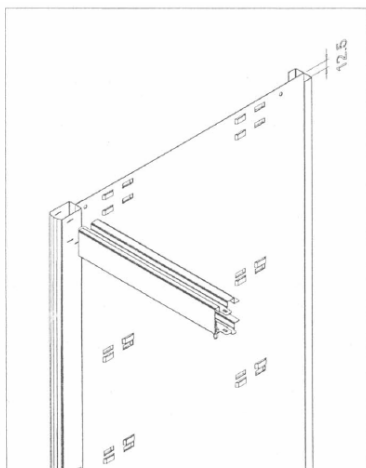


**Paso 1**

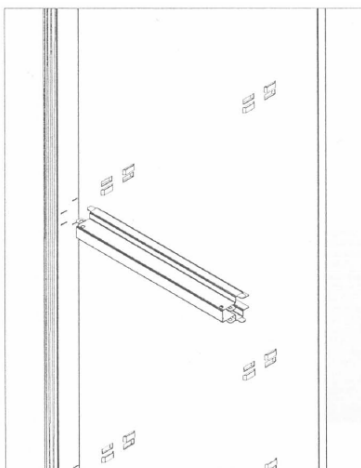


Montar el muelle y el bulon sobre el marco superior.

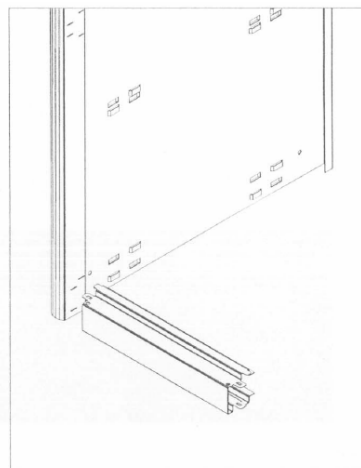
**Paso 2**



Encajar marco superior sobre lateral izquierdo



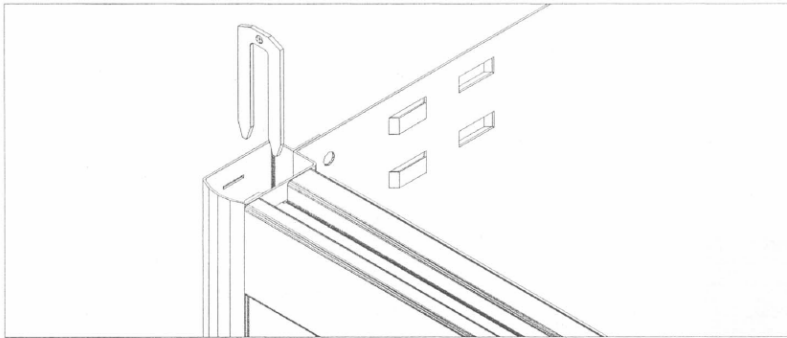
Encajar marco intermedio sobre lateral izquierdo (SOLO BIPLAZA)



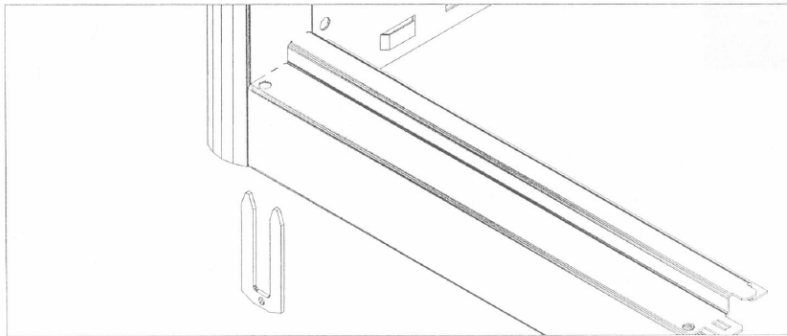
Encajar marco inferior sobre lateral izquierdo

Nota.- Ojo con la posición del lateral. La parte superior es la que tienes las perforaciones a 12,5 mm.

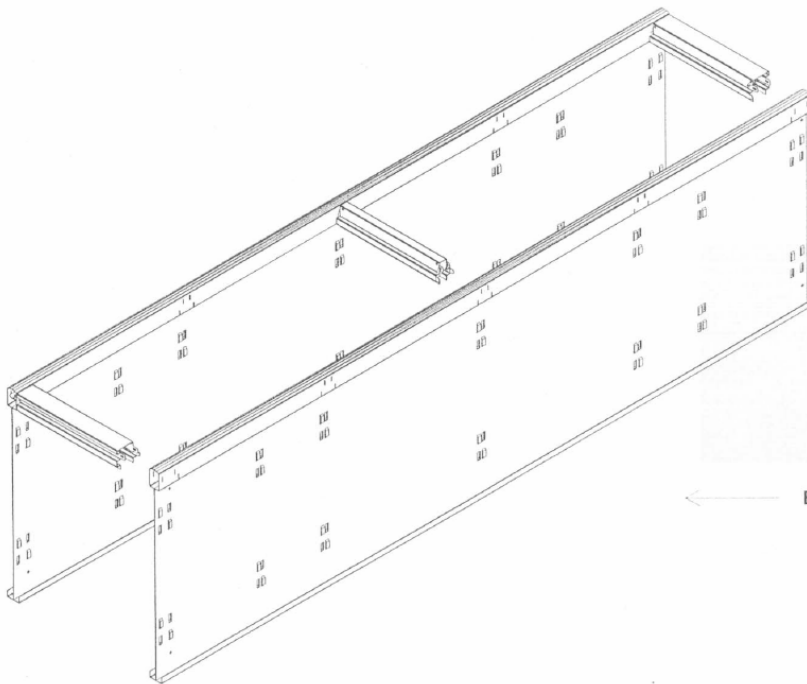
Paso 3



Unir lateral izquierdo y marcos mediante horquillas.

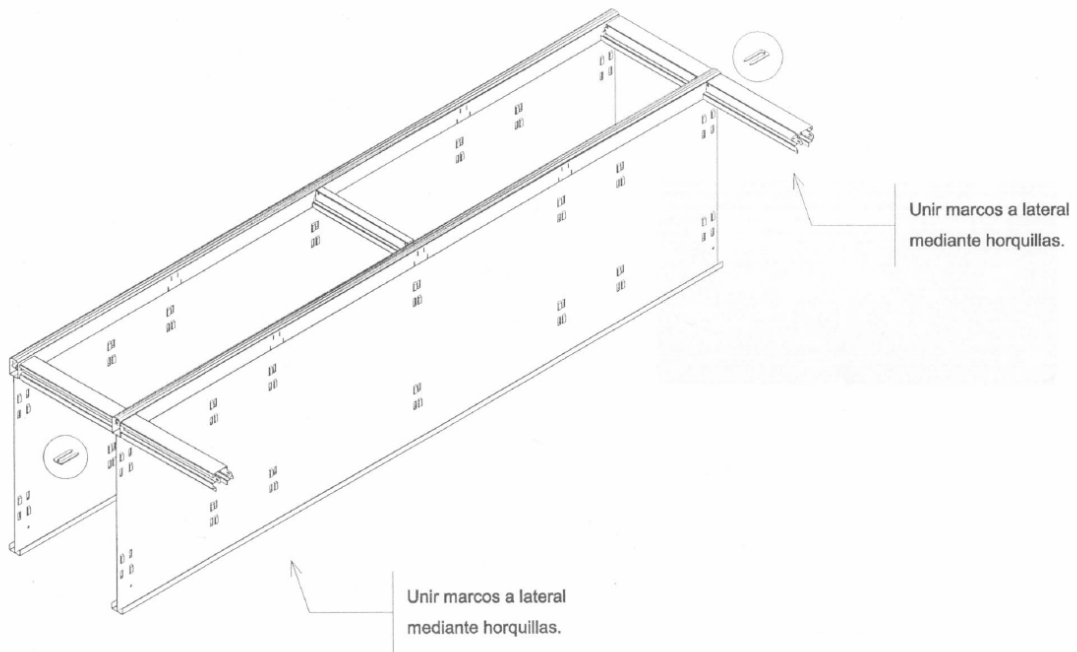


Paso 4

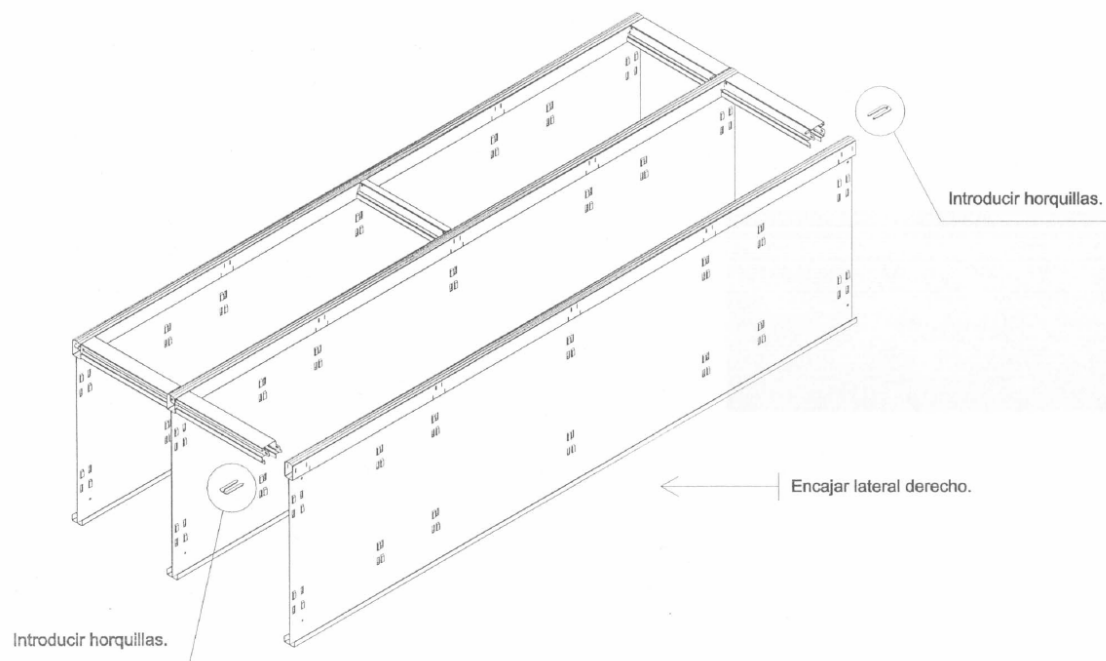


← Encajar el lateral derecho.

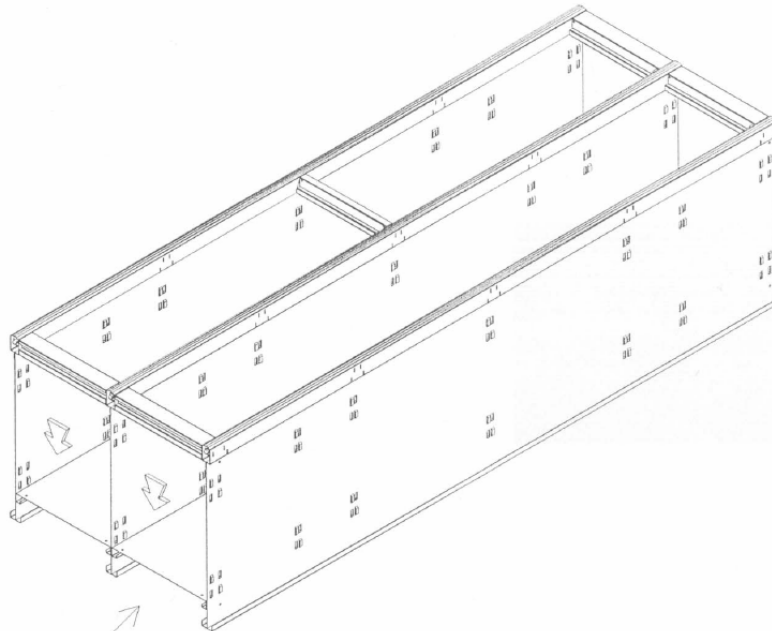
Paso 5



Paso 6

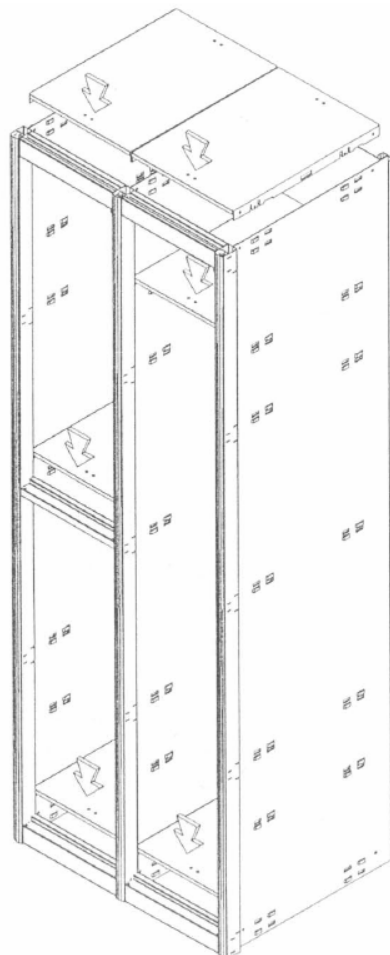


Paso 7



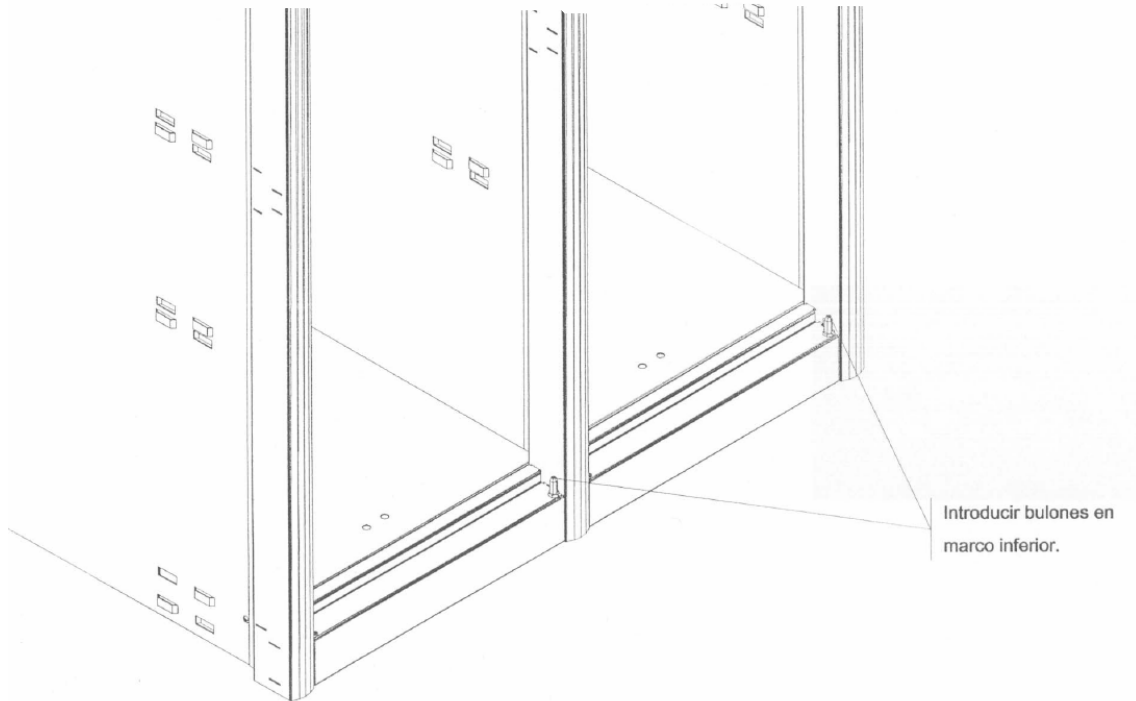
Encajar traseras.

Paso 8

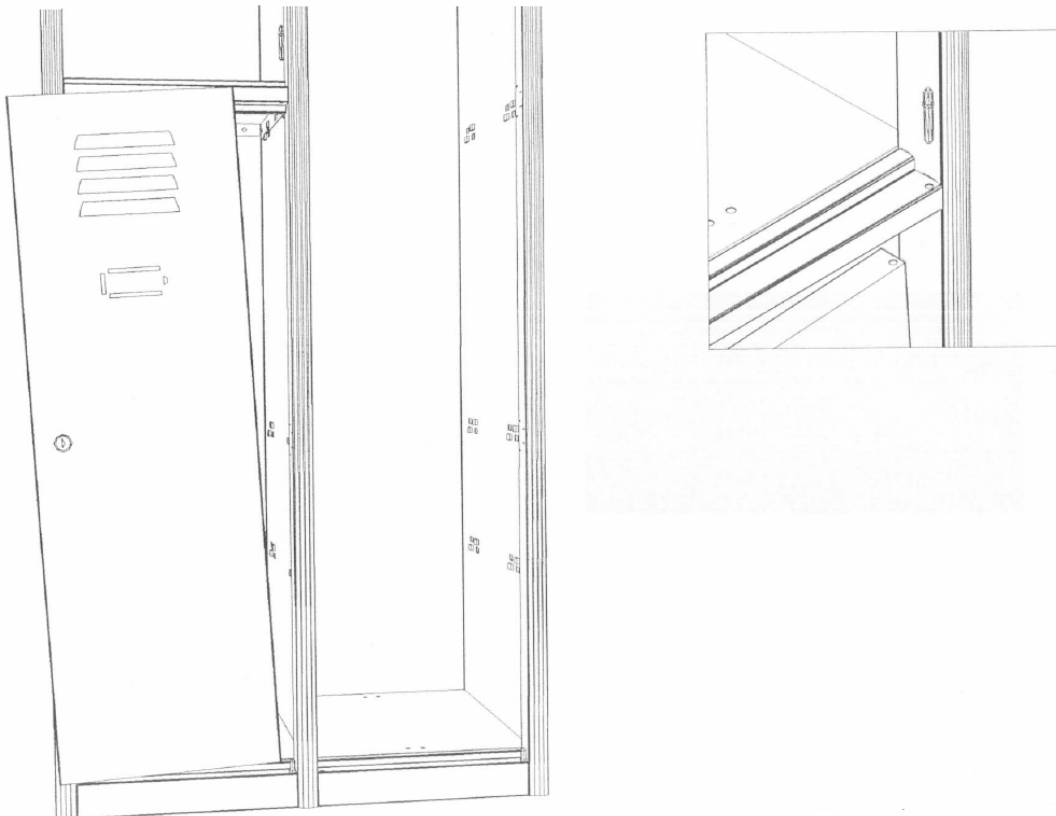


Encajar piso, techo y estante  
en los laterales.

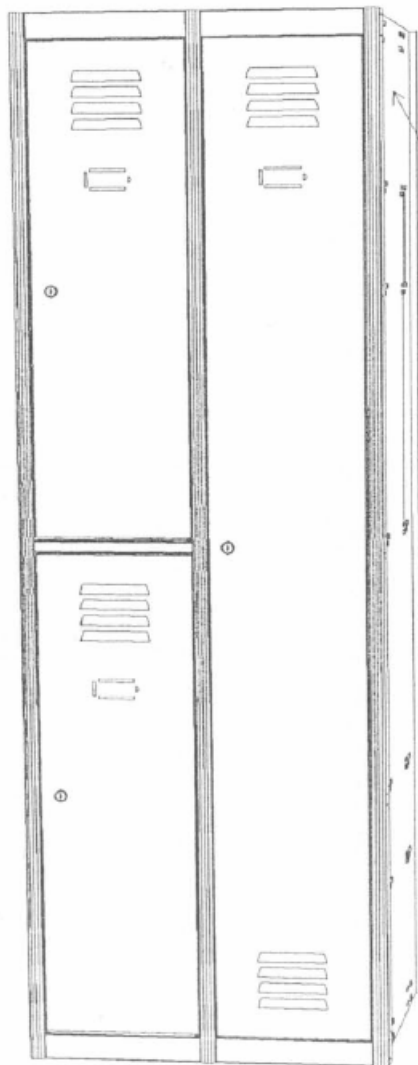
Paso 9



Paso 10

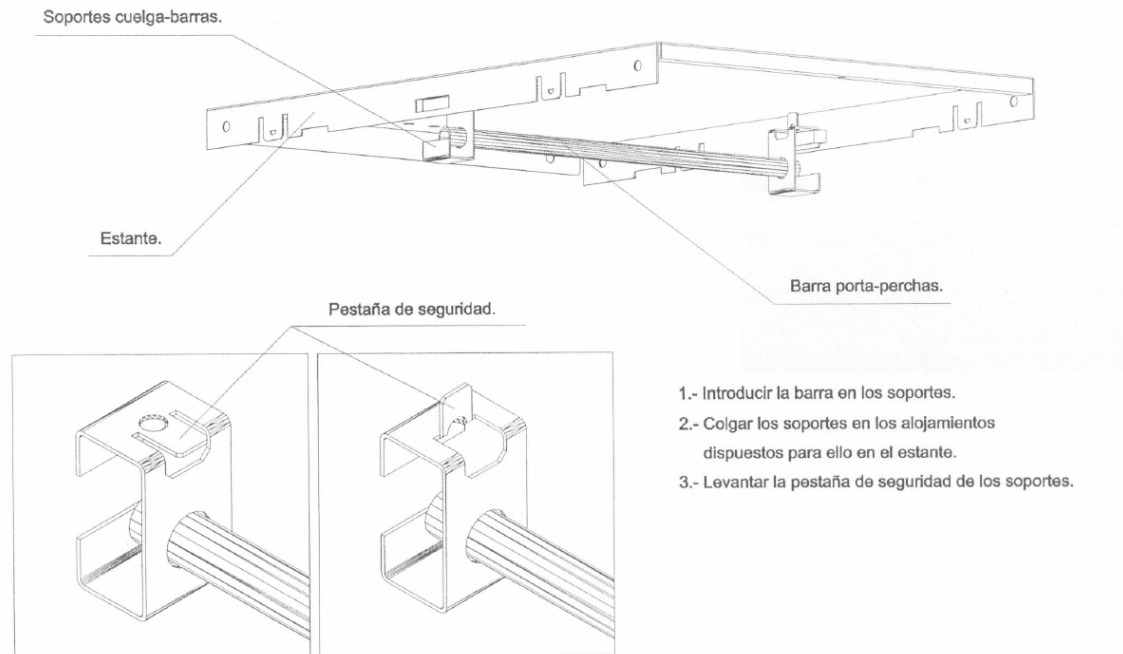


Paso 11



Empujar el bulon superior  
e introducirlo en el  
agujero de la puerta.

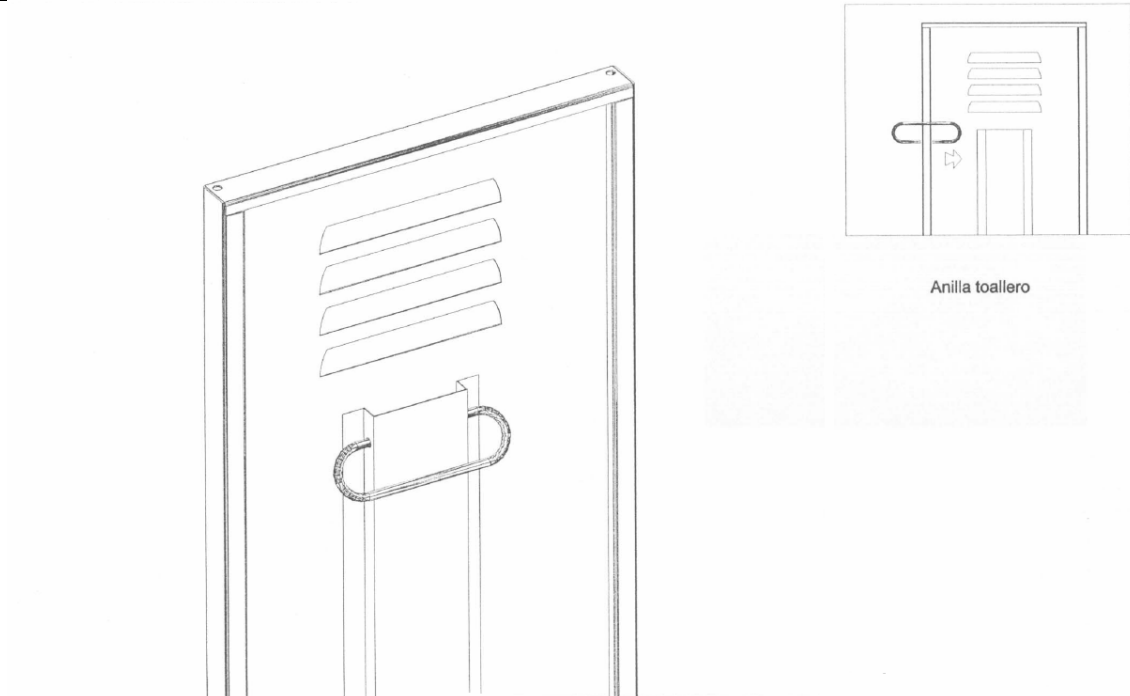
**Paso 12**



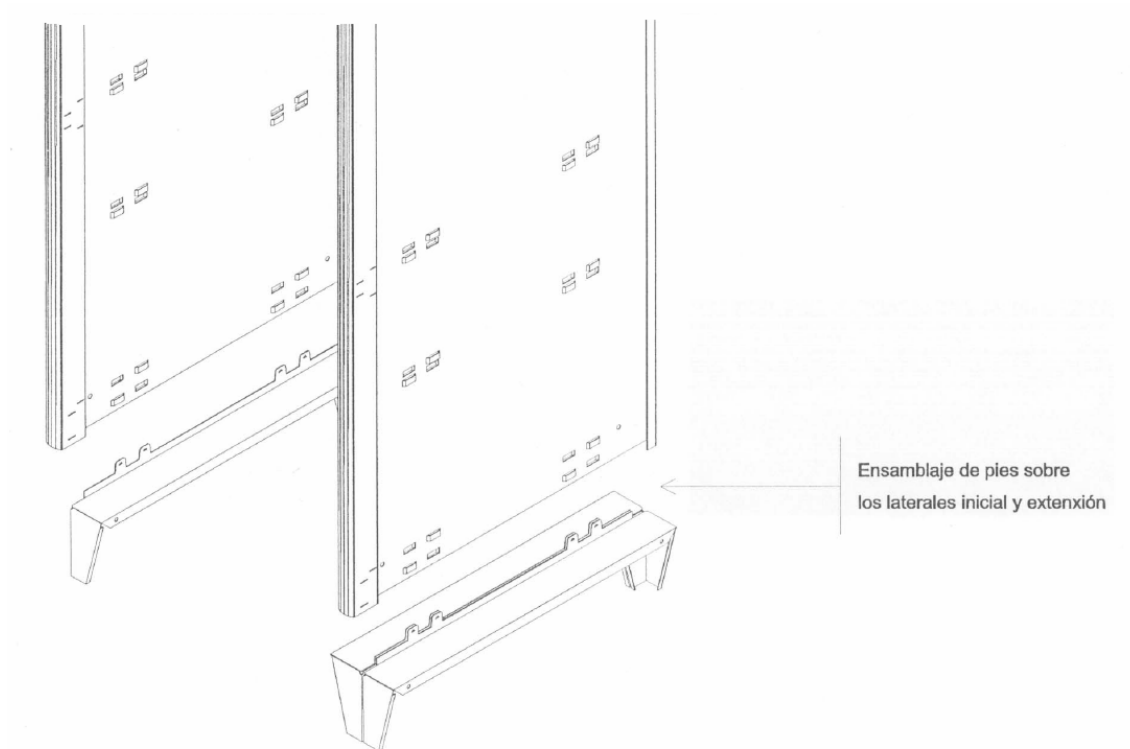
**Paso 13**



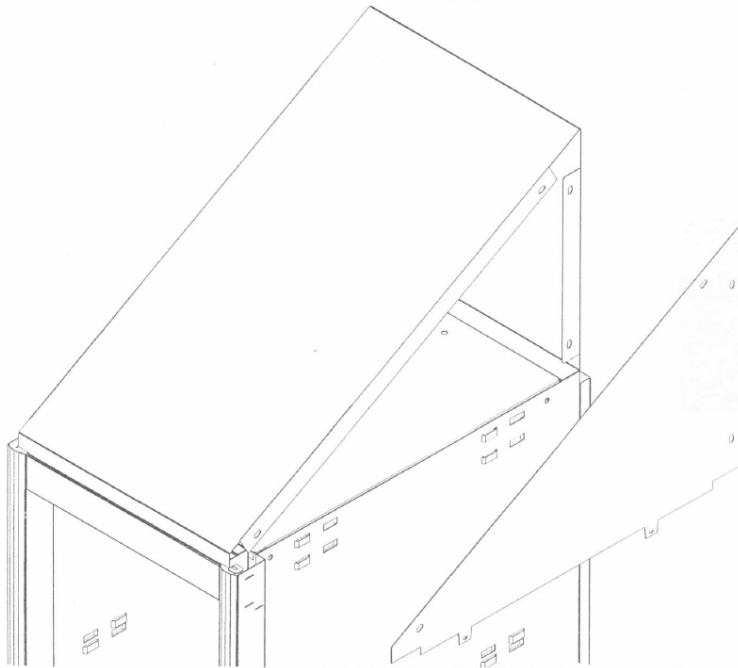
**Paso 14**



**Paso 15 (Opcional)**

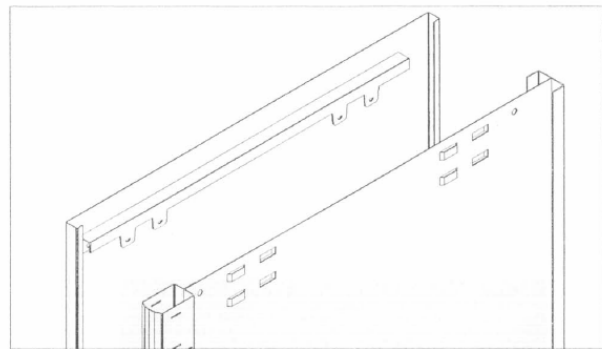
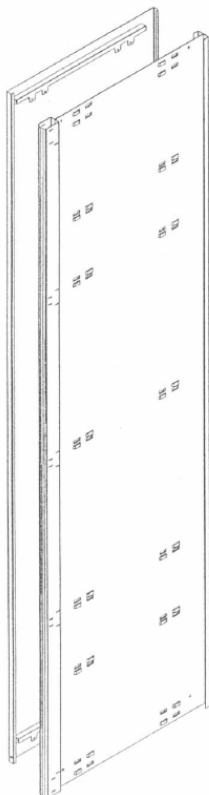


**Paso 16 (Opcional)**



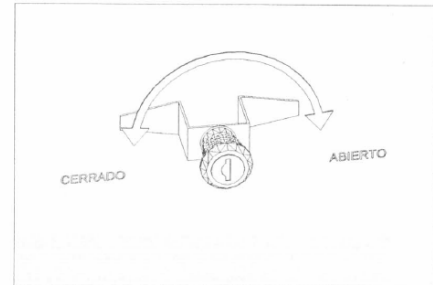
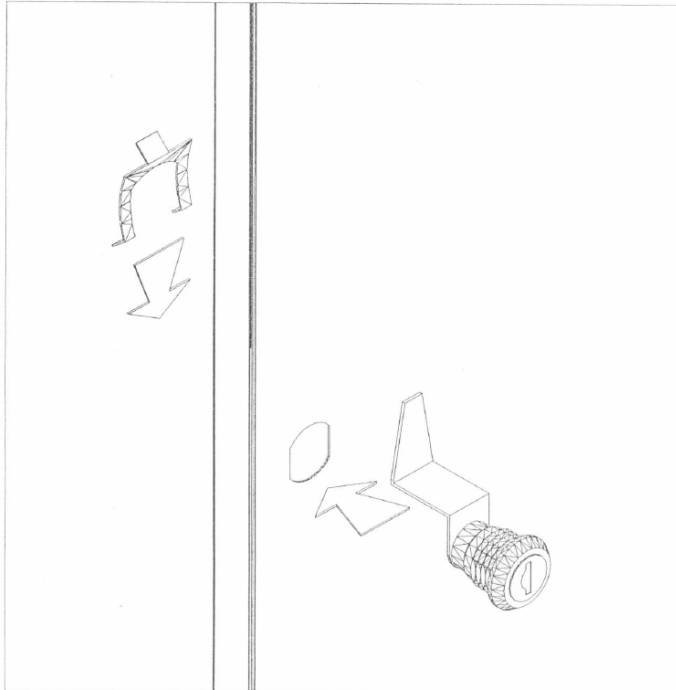
Colocacion del techo inclinado  
y triangulo de cierre.

**Paso 17 (Opcional)**



Colocacion del Lateral Stetic  
sobre lateral del ropero.

Paso 18



Introduciendo en primer lugar el bombillo  
y posteriormente la horquilla  
de fijación, la cerradura queda  
perfectamente montada.