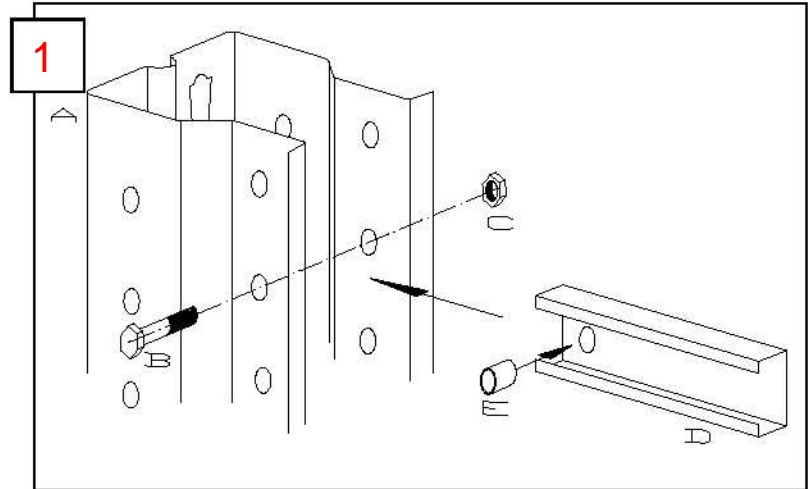


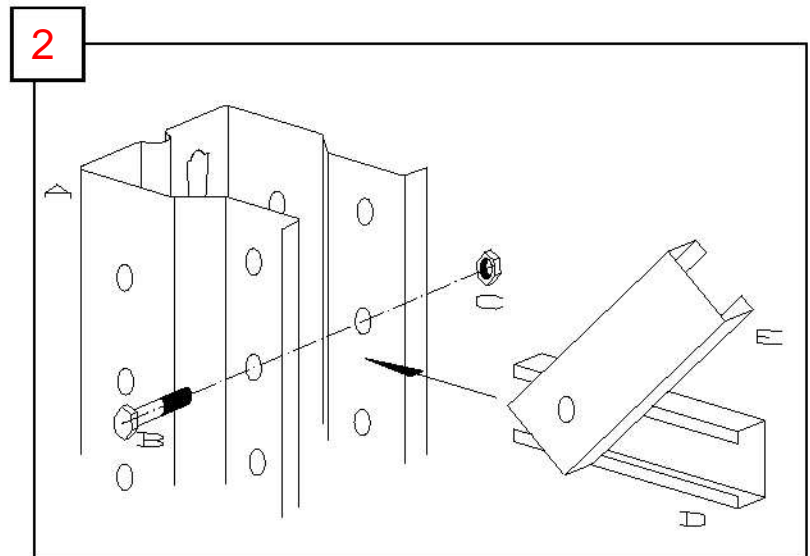
**Montaje del bastidor.**

Uniones entre arriostamiento y puntal



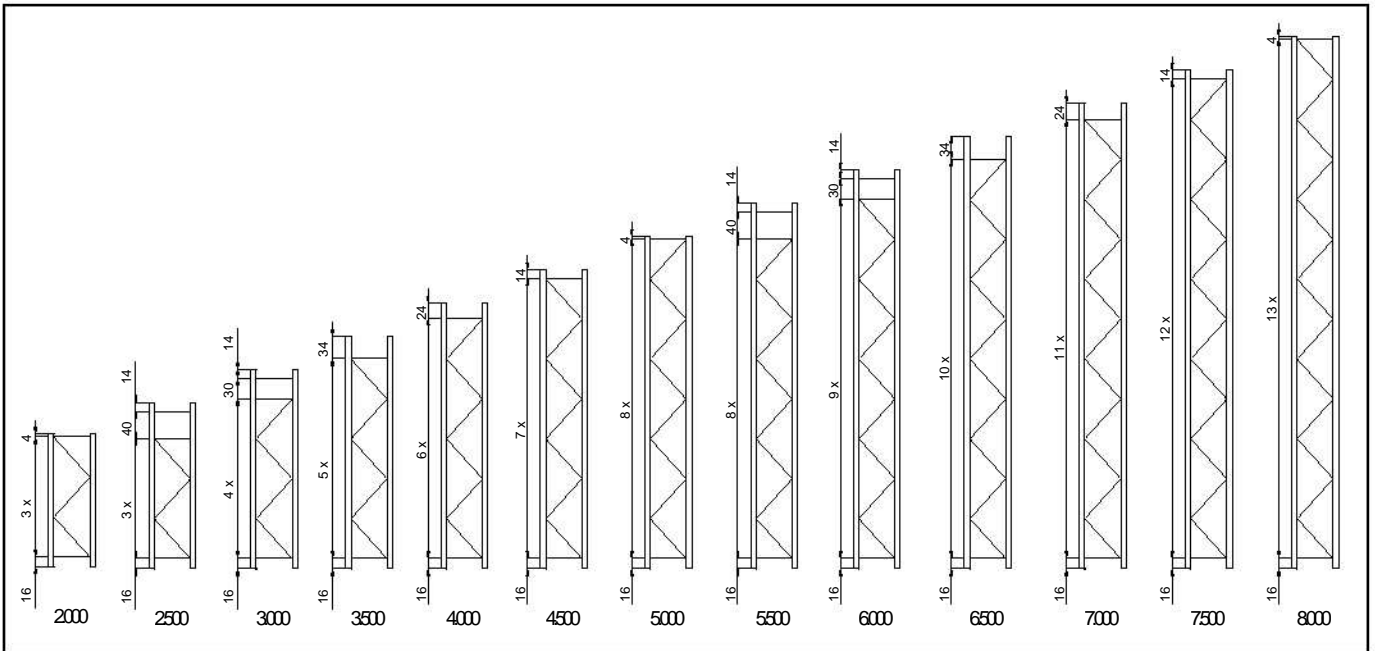
**Unión tipo 1**

- A: Puntal
- B: Tornillo
- C: Tuerca
- D: Arriostamiento horizontal
- E: Casquillo distanciador



**Unión tipo 2**

- A: Puntal
- B: Tornillo
- C: Tuerca
- D: Arriostamiento horizontal o diagonal
- E: Arriostamiento diagonal



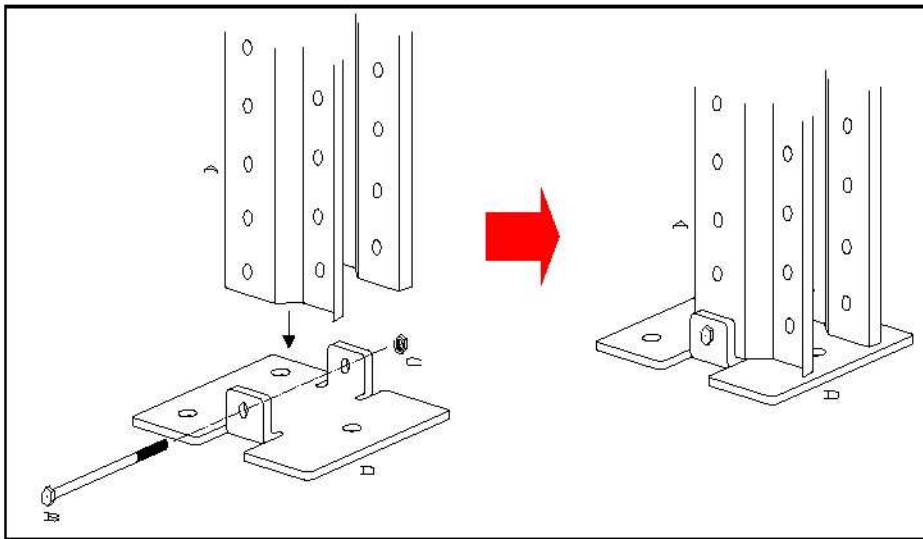
Configuración de los bastidores

ALTURA BASTIDOR (mm)	PUNTAL	HORIZONTAL	DIAGONAL	BASE DE PUNTAL	TORNILLO SUJECCIÓN ARRIOSTRAMIENTOS	TORNILLO SUJECCIÓN BASE PUNTAL	TUERCA	CASQUILLO DISTANCIADOR
2.000	2	2	3	2	6	2	8	2
2.500	2	3	3	2	8	2	10	4
3.000	2	3	4	2	9	2	11	4
3.500	2	2	5	2	8	2	10	2
4.000	2	2	6	2	9	2	11	2
4.500	2	2	7	2	10	2	12	2
5.000	2	2	8	2	13	2	15	2
5.500	2	3	8	2	14	2	16	4
6.000	2	3	9	2	14	2	16	4
6.500	2	2	10	2	13	2	15	2
7.000	2	2	11	2	14	2	16	2
7.500	2	2	12	2	15	2	17	2
8.000	2	2	13	2	16	2	18	2

Componentes del bastidor

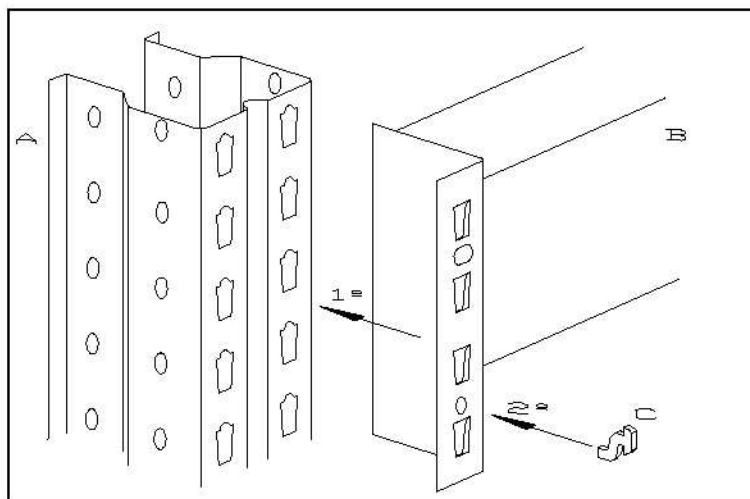
ANCHURA BASTIDOR (mm)	LONGITUD HORIZONTAL (mm)	LONGITUD DIAGONAL (mm)
600	512	803
700	612	869
800	712	941
900	812	1.018
1.000	912	1.098
1.100	1.012	1.182
1.200	1.112	1.268

Longitud de los arriostramientos



Unión de la base de puntal al puntal

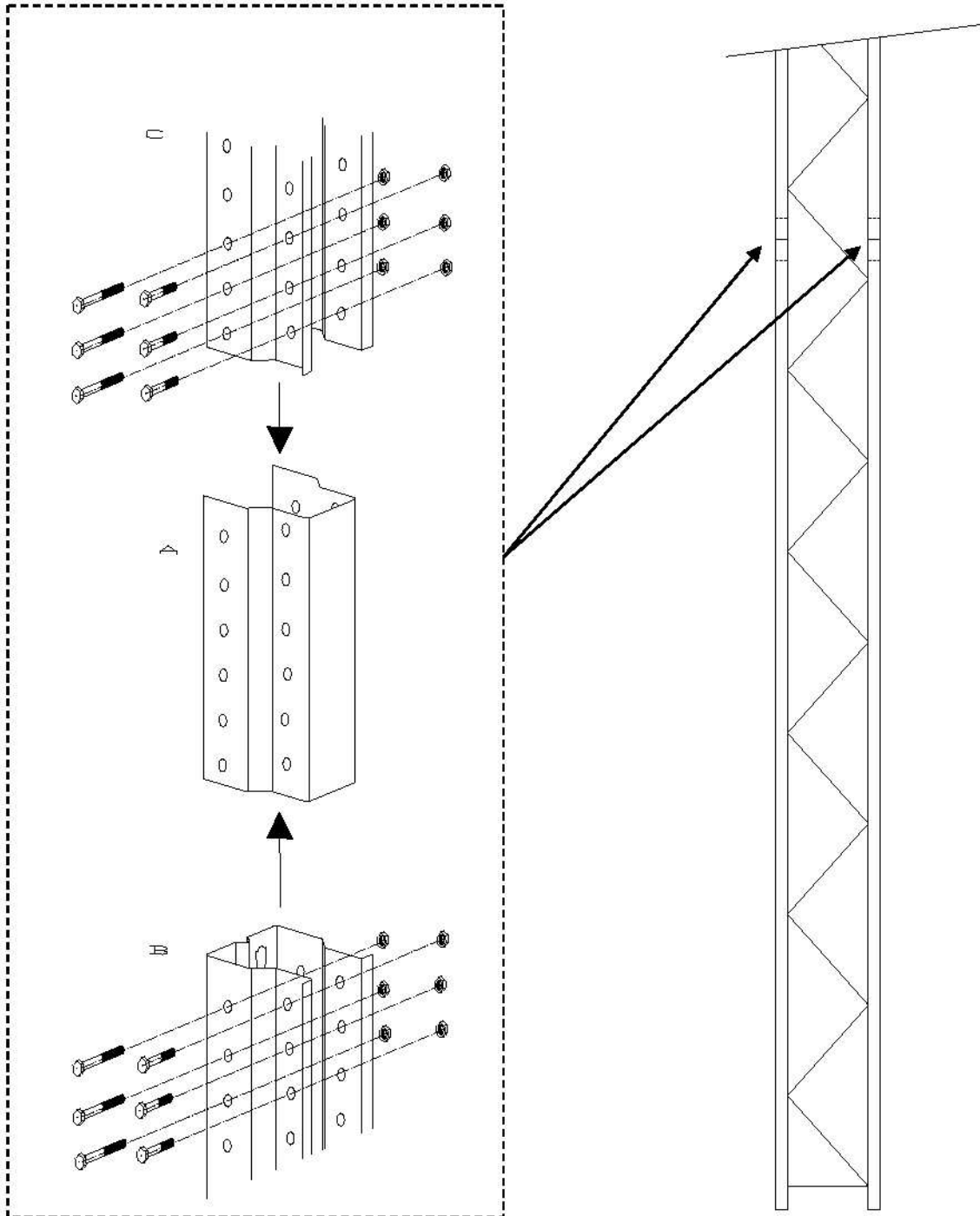
- A: Puntal      B: Tornillo  
C: Tuerca      D: Base de puntal



Montaje de largueros y pasadores de seguridad

- A: Puntal  
B: Larguero  
C: Pasador de seguridad





Montaje de empalme de puntal

A: Empalme de Puntal

B: Puntal inferior

C: Puntal superior

### Tornillería base de puntal

PUNTAL	TORNILLO
878	M8x107
8810	M8x107
8813	M8x107
1017	M8x120
1219	M8x140

### Tornillería unión puntal-arriostramiento

PUNTAL	TORNILLO
878	M8x65
8810	M8x65
8813	M8x65
1017	M8x90
1219	M8x107

### Tornillería unión puntal-empalme de puntal

PUNTAL	TORNILLO
878	6 X M8x90 + 6 X M8x65
8810	6 X M8x90 + 6 X M8x65
8813	6 X M8x90 + 6 X M8x65
1017	6 X M8x120 + 6 X M8x90
1219	6 X M8x140 + 6 X M8x107

### Tornillería unión puntal-distanciador de bastidor

PUNTAL	TORNILLO
878	4 X M8x14
8810	4 X M8x14
8813	4 X M8x14
1017	4 X M8x14
1219	4 X M8x14